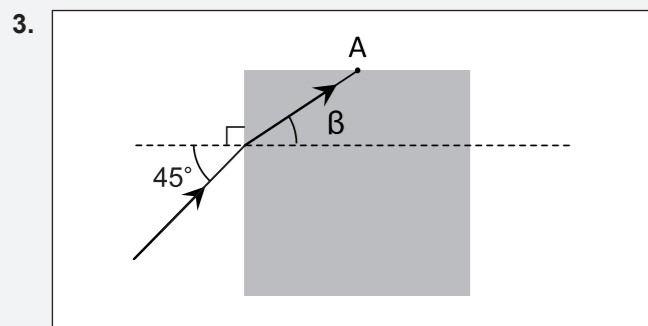




6 klausimas

1.

2.



4.

5.

6.

7.

7 klausimas

1.

2.

3.

4.

Čia rašo
vertintojas6.1.
(2)6.2.
(2)6.3.
(2)6.4.
(2)6.5.
(3)6.6.
(1)6.7.
(3)

(15)

7.1.
(1)7.2.
(1)7.3.
(2)7.4.
(3)

(7)

III dalies
taškų suma

(60)

II ir III DALIŲ taškų suma (70 taškų)

Čia rašo vertintojas

FIZIKA

Bandomojo valstybinio brandos egzamino užduotis

Trukmė – 3 val. (180 min.)

ANKETA Atsakykite į klausimus. Jums tinkantį atsakymą pažymėkite X.Kokiu kursu mokotės fizikos
mokomojo dalyko?Bendruoju Išplėstiniu Kokį fizikos mokomojo dalyko
įvertinimą turėjote pirmame
pusmetyje?1 2 3 4 5 6 7 8 9 10

Atsakymų lapas

I DALIS

Teisingą atsakymą
žymėkite taip:

	A	B	C	D		A	B	C	D		A	B	C	D
01.	<input type="checkbox"/>	<input type="checkbox"/>	<input type="checkbox"/>	<input type="checkbox"/>	07.	<input type="checkbox"/>	<input type="checkbox"/>	<input type="checkbox"/>	<input type="checkbox"/>	15.	<input type="checkbox"/>	<input type="checkbox"/>	<input type="checkbox"/>	<input type="checkbox"/>
02.	<input type="checkbox"/>	<input type="checkbox"/>	<input type="checkbox"/>	<input type="checkbox"/>	08.	<input type="checkbox"/>	<input type="checkbox"/>	<input type="checkbox"/>	<input type="checkbox"/>	16.	<input type="checkbox"/>	<input type="checkbox"/>	<input type="checkbox"/>	<input type="checkbox"/>
03.	<input type="checkbox"/>	<input type="checkbox"/>	<input type="checkbox"/>	<input type="checkbox"/>	09.	<input type="checkbox"/>	<input type="checkbox"/>	<input type="checkbox"/>	<input type="checkbox"/>	17.	<input type="checkbox"/>	<input type="checkbox"/>	<input type="checkbox"/>	<input type="checkbox"/>
04.	<input type="checkbox"/>	<input type="checkbox"/>	<input type="checkbox"/>	<input type="checkbox"/>	10.	<input type="checkbox"/>	<input type="checkbox"/>	<input type="checkbox"/>	<input type="checkbox"/>	18.	<input type="checkbox"/>	<input type="checkbox"/>	<input type="checkbox"/>	<input type="checkbox"/>
05.	<input type="checkbox"/>	<input type="checkbox"/>	<input type="checkbox"/>	<input type="checkbox"/>	11.	<input type="checkbox"/>	<input type="checkbox"/>	<input type="checkbox"/>	<input type="checkbox"/>	19.	<input type="checkbox"/>	<input type="checkbox"/>	<input type="checkbox"/>	<input type="checkbox"/>
06.	<input type="checkbox"/>	<input type="checkbox"/>	<input type="checkbox"/>	<input type="checkbox"/>	12.	<input type="checkbox"/>	<input type="checkbox"/>	<input type="checkbox"/>	<input type="checkbox"/>	20.	<input type="checkbox"/>	<input type="checkbox"/>	<input type="checkbox"/>	<input type="checkbox"/>
					13.	<input type="checkbox"/>	<input type="checkbox"/>	<input type="checkbox"/>	<input type="checkbox"/>	21.	<input type="checkbox"/>	<input type="checkbox"/>	<input type="checkbox"/>	<input type="checkbox"/>
					14.	<input type="checkbox"/>	<input type="checkbox"/>	<input type="checkbox"/>	<input type="checkbox"/>	22.	<input type="checkbox"/>	<input type="checkbox"/>	<input type="checkbox"/>	<input type="checkbox"/>
										23.	<input type="checkbox"/>	<input type="checkbox"/>	<input type="checkbox"/>	<input type="checkbox"/>
										24.	<input type="checkbox"/>	<input type="checkbox"/>	<input type="checkbox"/>	<input type="checkbox"/>
										25.	<input type="checkbox"/>	<input type="checkbox"/>	<input type="checkbox"/>	<input type="checkbox"/>
										26.	<input type="checkbox"/>	<input type="checkbox"/>	<input type="checkbox"/>	<input type="checkbox"/>
										27.	<input type="checkbox"/>	<input type="checkbox"/>	<input type="checkbox"/>	<input type="checkbox"/>
										28.	<input type="checkbox"/>	<input type="checkbox"/>	<input type="checkbox"/>	<input type="checkbox"/>
										29.	<input type="checkbox"/>	<input type="checkbox"/>	<input type="checkbox"/>	<input type="checkbox"/>
										30.	<input type="checkbox"/>	<input type="checkbox"/>	<input type="checkbox"/>	<input type="checkbox"/>

Jei suklydote atsakydami į klausimus su pasirenkamaisiais
atsakymais, taisyti galite čia. Parašykite tik taisomo klausimo
numerį ir pažymėkite kitą pasirinktą atsakymą (žr. pavyzdį).
Anksčiau pasirinkto atsakymo nebraukite. **Būkite atidūs!**

Kl. nr.	A	B	C	D
PAVYZDYS	0	0	<input type="checkbox"/>	<input checked="" type="checkbox"/>

Kl. nr.	A	B	C	D
	<input type="checkbox"/>	<input type="checkbox"/>	<input type="checkbox"/>	<input type="checkbox"/>

Kl. nr.	A	B	C	D
	<input type="checkbox"/>	<input type="checkbox"/>	<input type="checkbox"/>	<input type="checkbox"/>

II DALIS

	Čia rašo vertintojas		Čia rašo vertintojas		Čia rašo vertintojas
1.	<input type="text"/>	(1)			
2.	<input type="text"/>	(1)			
3.	<input type="text"/>	(1)			
4.	<input type="text"/>	(1)			
5.	<input type="text"/>	(1)			
6.	<input type="text"/> , <input type="text"/>	C	(1)		
7.	<input type="text"/> , <input type="text"/>	N	(1)		
8.	<input type="text"/> <input type="text"/> , <input type="text"/>	Ω	(1)		
9.	<input type="text"/> , <input type="text"/>	π	(1)		
10.	<input type="text"/> <input type="text"/> <input type="text"/> <input type="text"/>	metų	(1)		

II dalies
taškų suma (10)



III DALIS

1 klausimas

1. 2.

3.

4.

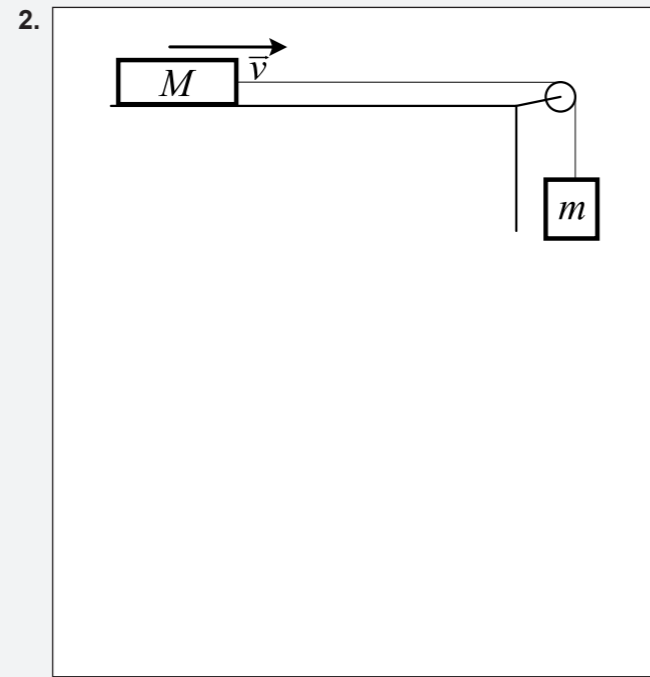
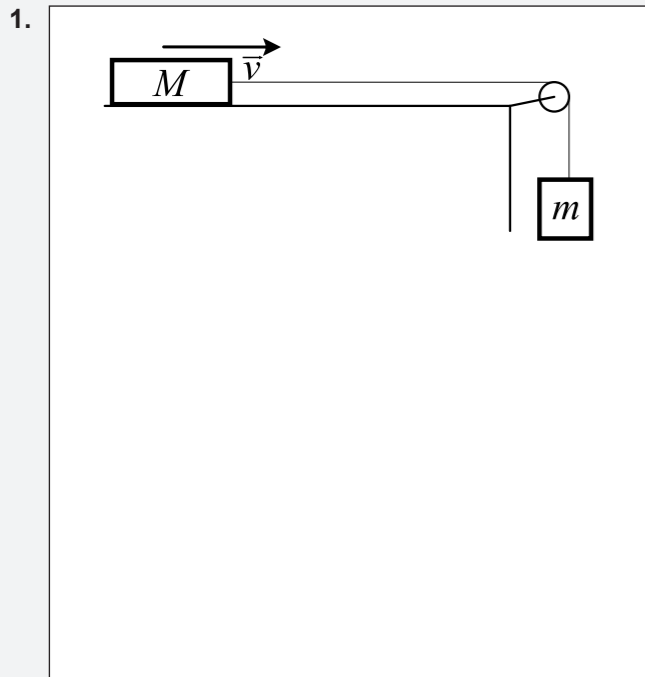
5.

Čia rašo vertintojas

1.1. (1)
1.2. (1)
1.3. (1)
1.4. (2)
1.5. (1)

(6)

2 klausimas



2.1. (2)

2.2. (4)

3.

2.3. (2)

4.

2.4. (1)

5.

2.5. (1)

6.

2.6. (2)

(12)

3 klausimas

1.

3.1. (1)

Čia rašo vertintojas

3.2. (2)

3.3. (2)

3.4. (2)

(7)

4.1. (1)

4.2. (2)

4.3. (2)

(5)

5.1. (1)

5.2. (2)

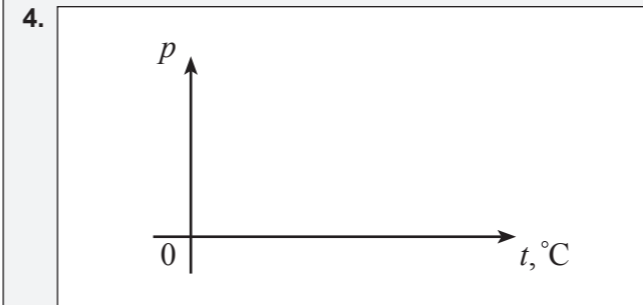
5.3. (3)

5.4. (2)

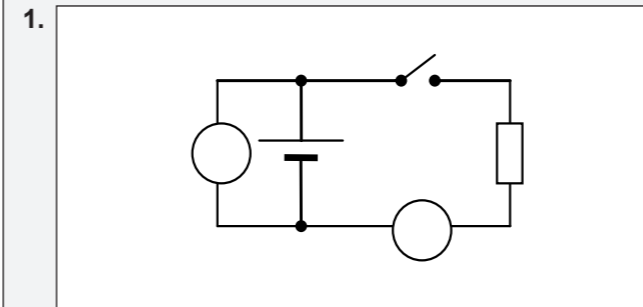
(8)

2.

3.



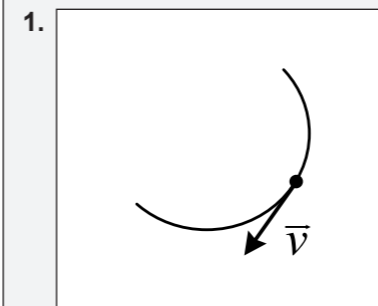
4 klausimas



2.

3.

5 klausimas



2.

3.

4.