

FIZIKA

Bandomojo valstybinio brandos egzamino užduotis

Trukmė – 3 val. (180 min.)

ANKETA Atsakykite į klausimus. Jums tinkantį atsakymą pažymėkite X.

 Kokių kursų mokotės fizikos
mokomojo dalyko?

 Bendruoju Išplėstiniu

 Kokį fizikos mokomojo dalyko
įvertinimą turėjote pirmame
pusmetyje?

 1 2 3 4 5
6 7 8 9 10

Atsakymų lapas

I DALIS

 Teisingą atsakymą
žymėkite taip:

	A	B	C	D	A	B	C	D	A	B	C	D	
01.	<input type="checkbox"/>	<input type="checkbox"/>	<input type="checkbox"/>	<input type="checkbox"/>	07.	<input type="checkbox"/>	<input type="checkbox"/>	<input type="checkbox"/>	<input type="checkbox"/>	23.	<input type="checkbox"/>	<input type="checkbox"/>	<input type="checkbox"/>
02.	<input type="checkbox"/>	<input type="checkbox"/>	<input type="checkbox"/>	<input type="checkbox"/>	08.	<input type="checkbox"/>	<input type="checkbox"/>	<input type="checkbox"/>	<input type="checkbox"/>	24.	<input type="checkbox"/>	<input type="checkbox"/>	<input type="checkbox"/>
03.	<input type="checkbox"/>	<input type="checkbox"/>	<input type="checkbox"/>	<input type="checkbox"/>	09.	<input type="checkbox"/>	<input type="checkbox"/>	<input type="checkbox"/>	<input type="checkbox"/>	25.	<input type="checkbox"/>	<input type="checkbox"/>	<input type="checkbox"/>
04.	<input type="checkbox"/>	<input type="checkbox"/>	<input type="checkbox"/>	<input type="checkbox"/>	10.	<input type="checkbox"/>	<input type="checkbox"/>	<input type="checkbox"/>	<input type="checkbox"/>	26.	<input type="checkbox"/>	<input type="checkbox"/>	<input type="checkbox"/>
05.	<input type="checkbox"/>	<input type="checkbox"/>	<input type="checkbox"/>	<input type="checkbox"/>	11.	<input type="checkbox"/>	<input type="checkbox"/>	<input type="checkbox"/>	<input type="checkbox"/>	27.	<input type="checkbox"/>	<input type="checkbox"/>	<input type="checkbox"/>
06.	<input type="checkbox"/>	<input type="checkbox"/>	<input type="checkbox"/>	<input type="checkbox"/>	12.	<input type="checkbox"/>	<input type="checkbox"/>	<input type="checkbox"/>	<input type="checkbox"/>	28.	<input type="checkbox"/>	<input type="checkbox"/>	<input type="checkbox"/>
					13.	<input type="checkbox"/>	<input type="checkbox"/>	<input type="checkbox"/>	<input type="checkbox"/>	29.	<input type="checkbox"/>	<input type="checkbox"/>	<input type="checkbox"/>
					14.	<input type="checkbox"/>	<input type="checkbox"/>	<input type="checkbox"/>	<input type="checkbox"/>	30.	<input type="checkbox"/>	<input type="checkbox"/>	<input type="checkbox"/>
					15.	<input type="checkbox"/>	<input type="checkbox"/>	<input type="checkbox"/>	<input type="checkbox"/>				
					16.	<input type="checkbox"/>	<input type="checkbox"/>	<input type="checkbox"/>	<input type="checkbox"/>				
					17.	<input type="checkbox"/>	<input type="checkbox"/>	<input type="checkbox"/>	<input type="checkbox"/>				
					18.	<input type="checkbox"/>	<input type="checkbox"/>	<input type="checkbox"/>	<input type="checkbox"/>				
					19.	<input type="checkbox"/>	<input type="checkbox"/>	<input type="checkbox"/>	<input type="checkbox"/>				
					20.	<input type="checkbox"/>	<input type="checkbox"/>	<input type="checkbox"/>	<input type="checkbox"/>				
					21.	<input type="checkbox"/>	<input type="checkbox"/>	<input type="checkbox"/>	<input type="checkbox"/>				
					22.	<input type="checkbox"/>	<input type="checkbox"/>	<input type="checkbox"/>	<input type="checkbox"/>				

 Jei suklydote atsakydami į klausimus su pasirinkamaisiais
atsakymais, taisyti galite čia. Parašykite tik taisomo klausimo
numerį ir pažymėkite kitą pasirinktą atsakymą (žr. pavyzdį).
Anksčiau pasirinkto atsakymo nebraukite. **Būkite atidūs!**

 PAVYZDYS Kl. nr. A B C D
0 0

Kl. nr.	A	B	C	D	Kl. nr.	A	B	C	D
<input type="checkbox"/>	<input type="checkbox"/>	<input type="checkbox"/>	<input type="checkbox"/>	<input type="checkbox"/>	<input type="checkbox"/>	<input type="checkbox"/>	<input type="checkbox"/>	<input type="checkbox"/>	<input type="checkbox"/>
Kl. nr.	A	B	C	D	Kl. nr.	A	B	C	D
<input type="checkbox"/>	<input type="checkbox"/>	<input type="checkbox"/>	<input type="checkbox"/>	<input type="checkbox"/>	<input type="checkbox"/>	<input type="checkbox"/>	<input type="checkbox"/>	<input type="checkbox"/>	<input type="checkbox"/>

II DALIS

1. <input type="text"/>	Čia rašo vertintojas (1)	5. <input type="text"/>	Čia rašo vertintojas (1)	9. <input type="text"/> , <input type="text"/> π	Čia rašo vertintojas (1)
2. <input type="text"/>	(1)	6. <input type="text"/> , <input type="text"/> C	(1)	10. <input type="text"/> <input type="text"/> <input type="text"/> <input type="text"/> metų	(1)
3. <input type="text"/>	(1)	7. <input type="text"/> , <input type="text"/> N	(1)		
4. <input type="text"/>	(1)	8. <input type="text"/> <input type="text"/> , <input type="text"/> Ω	(1)		

II dalies
taškų suma (10)



III DALIS

1 klausimas

1.

2.

3.

4.

5.

Čia rašo vertintojas

1.1.
(1)

1.2.
(1)

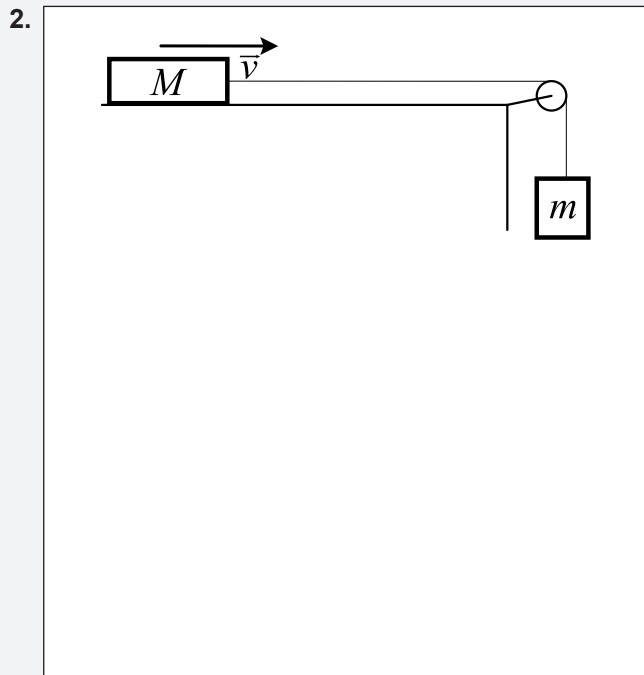
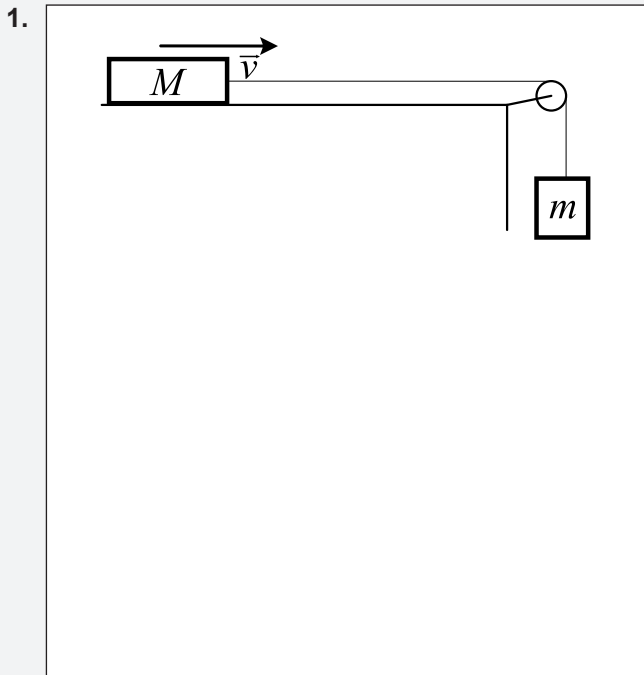
1.3.
(1)

1.4.
(2)

1.5.
(1)

(6)

2 klausimas



2.1.
(2)

2.2.
(4)

3.

2.3.
(2)

4.

2.4.
(1)

5.

2.5.
(1)

6.

2.6.
(2)

(12)

3 klausimas

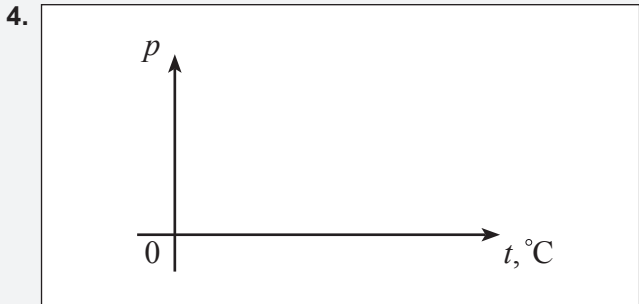
1.

3.1.
(1)

2.

3.

Čia rašo
vertintojas
3.2.
(2)

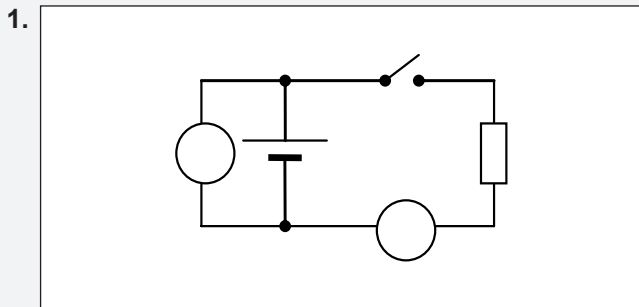


3.3.
(2)

3.4.
(2)

(7)

4 klausimas



2.

4.1.
(1)

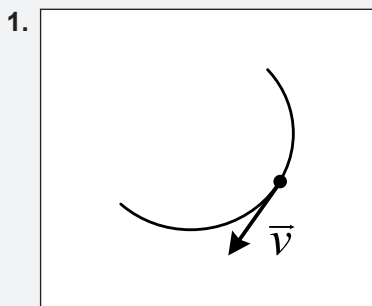
4.2.
(2)

3.

4.3.
(2)

(5)

5 klausimas



2.

5.1.
(1)

5.2.
(2)

3.

5.3.
(3)

4.

5.4.
(2)

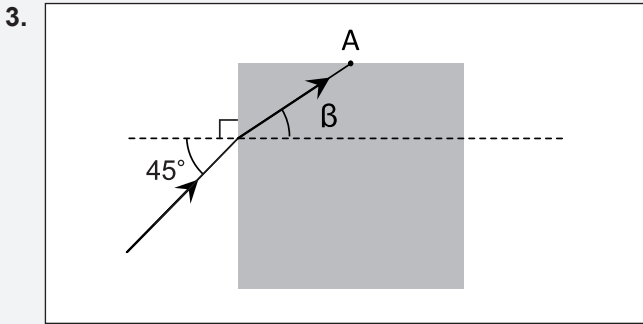
(8)



6 klausimas

1. [Empty box for answer]

2. [Empty box for answer]



4.

[Dotted lines for answer]

5. [Empty box for answer]

6. [Empty box for answer]

7. [Empty box for answer]

Čia rašo vertintojas

6.1.
(2)

6.2.
(2)

6.3.
(2)

6.4.
(2)

6.5.
(3)

6.6.
(1)

6.7.
(3)

(15)

7 klausimas

1. [Empty box for answer]

2. [Empty box for answer]

3. [Dotted lines for answer]

4. [Empty box for answer]

7.1.
(1)

7.2.
(1)

7.3.
(2)

7.4.
(3)

(7)

III dalies
taškų suma

(60)

[Empty box for total score]