


32 klausimas		Vertintojai		
		I	II	III
32.1.				32.1. (1)
32.2.	1. 2.			32.2. (2)
32.3.			32.3. (1)
32.4.			32.4. (1)
				(5)
33 klausimas		Vertintojai		
		I	II	III
33.1.	1. 2.			33.1. (2)
33.2.			33.2. (1)
33.3.			33.3. (1)
33.4.	Eksportas Importas			33.4. (2)
				(6)
34 klausimas		Vertintojai		
		I	II	III
34.1.	1. 2.			34.1. (2)
34.2.	1. 2.			34.2. (2)
34.3.	1. 2.			34.3. (2)
34.4.			34.4. (1)
				(7)

II DALIES taškų suma (77 taškai)

Čia rašo vertintojai: I II III

Nacionalinis
egzaminų centras

ATSAKYMŲ LAPAS

Čia priskirkite kandidato kodą	I VERTINTOJO KODAS	II VERTINTOJO KODAS	 III VERTINTOJO KODAS
-----------------------------------	--------------------	---------------------	---

I dalis

Teisingą atsakymą žymėkite taip:

	A	B	C	D		A	B	C	D		A	B	C	D
01.	<input type="checkbox"/>	<input type="checkbox"/>	<input type="checkbox"/>	<input type="checkbox"/>	06.	<input type="checkbox"/>	<input type="checkbox"/>	<input type="checkbox"/>	<input type="checkbox"/>	12.	<input type="checkbox"/>	<input type="checkbox"/>	<input type="checkbox"/>	<input type="checkbox"/>
02.	<input type="checkbox"/>	<input type="checkbox"/>	<input type="checkbox"/>	<input type="checkbox"/>	07.	<input type="checkbox"/>	<input type="checkbox"/>	<input type="checkbox"/>	<input type="checkbox"/>	13.	<input type="checkbox"/>	<input type="checkbox"/>	<input type="checkbox"/>	<input type="checkbox"/>
03.	<input type="checkbox"/>	<input type="checkbox"/>	<input type="checkbox"/>	<input type="checkbox"/>	08.	<input type="checkbox"/>	<input type="checkbox"/>	<input type="checkbox"/>	<input type="checkbox"/>	14.	<input type="checkbox"/>	<input type="checkbox"/>	<input type="checkbox"/>	<input type="checkbox"/>
04.	<input type="checkbox"/>	<input type="checkbox"/>	<input type="checkbox"/>	<input type="checkbox"/>	09.	<input type="checkbox"/>	<input type="checkbox"/>	<input type="checkbox"/>	<input type="checkbox"/>	15.	<input type="checkbox"/>	<input type="checkbox"/>	<input type="checkbox"/>	<input type="checkbox"/>
05.	<input type="checkbox"/>	<input type="checkbox"/>	<input type="checkbox"/>	<input type="checkbox"/>	10.	<input type="checkbox"/>	<input type="checkbox"/>	<input type="checkbox"/>	<input type="checkbox"/>	16.	<input type="checkbox"/>	<input type="checkbox"/>	<input type="checkbox"/>	<input type="checkbox"/>
					11.	<input type="checkbox"/>	<input type="checkbox"/>	<input type="checkbox"/>	<input type="checkbox"/>	17.	<input type="checkbox"/>	<input type="checkbox"/>	<input type="checkbox"/>	<input type="checkbox"/>
										18.	<input type="checkbox"/>	<input type="checkbox"/>	<input type="checkbox"/>	<input type="checkbox"/>
										19.	<input type="checkbox"/>	<input type="checkbox"/>	<input type="checkbox"/>	<input type="checkbox"/>
										20.	<input type="checkbox"/>	<input type="checkbox"/>	<input type="checkbox"/>	<input type="checkbox"/>
										21.	<input type="checkbox"/>	<input type="checkbox"/>	<input type="checkbox"/>	<input type="checkbox"/>
										22.	<input type="checkbox"/>	<input type="checkbox"/>	<input type="checkbox"/>	<input type="checkbox"/>
										23.	<input type="checkbox"/>	<input type="checkbox"/>	<input type="checkbox"/>	<input type="checkbox"/>

Jei suklydote atsakydami į klausimus su pasirinkamaisiais atsakymais, taisyti galite čia. Parašykite tik taisomo klausimo numerį ir pažymėkite kitą pasirinktą atsakymą (žr. pavyzdį). Anksčiau pasirinkto atsakymo nebraukite. **Būkite atidūs!**

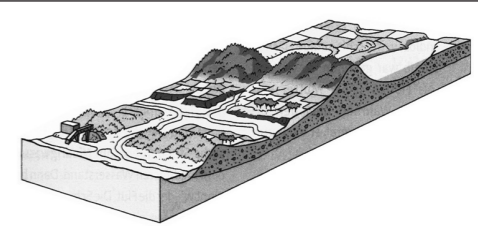
Kl. nr.	A	B	C	D	Kl. nr.	A	B	C	D
<input type="checkbox"/>	<input type="checkbox"/>	<input type="checkbox"/>	<input type="checkbox"/>	<input type="checkbox"/>	<input type="checkbox"/>	<input type="checkbox"/>	<input type="checkbox"/>	<input type="checkbox"/>	<input type="checkbox"/>
<input type="checkbox"/>	<input type="checkbox"/>	<input type="checkbox"/>	<input type="checkbox"/>	<input type="checkbox"/>	<input type="checkbox"/>	<input type="checkbox"/>	<input type="checkbox"/>	<input type="checkbox"/>	<input type="checkbox"/>

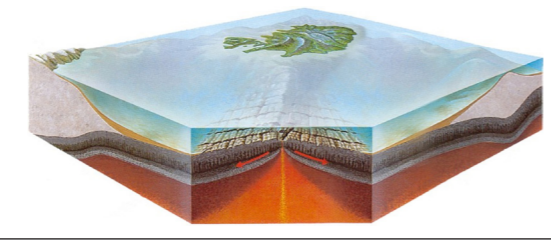
PAVYZDYS Kl. nr. A B C D

0 0

II dalis

24 klausimas		Vertintojai		
		I	II	III
24.1.				24.1. (1)
24.2.				24.2. (1)
24.3.				24.3. (1)
24.4.	Reljefo forma Paaiškinimas			24.4. (2)
24.5.				24.5. (1)
24.6.				24.6. (1)
				(7)



25 klausimas		Vertintojai		
		I	II	III
25.1.	<input type="text"/>			25.1. (1)
25.2.	<input type="text"/>			25.2. (1)
25.3.	<input type="text"/>			25.3. (1)
25.4.	<input type="text"/>			25.4. (1)
25.5.	1. 2.			25.5. (2)
26 klausimas				(6)
26.1.	1. 2.			26.1. (2)
26.2.	1. 2.			26.2. (2)
26.3.	<input type="text"/>			26.3. (1)
26.4.	<input type="text"/>			26.4. (1)
26.5.	1. 2.			26.5. (2)
27 klausimas				(8)
27.1.	<input type="text"/>			27.1. (1)
27.2.				27.2. (1)
27.3.			27.3. (1)
27.4.	<input type="text"/>			27.4. (1)
27.5.	Kilmė Aprašymas			27.5. (3)
27.6.			27.6. (2)
28 klausimas				(9)
28.1.			28.1. (2)
28.2.	<input type="text"/>			28.2. (1)
28.3.	1. 2.			28.3. (2)
28.4.	1. 2.			28.4. (2)

29 klausimas		Vertintojai		
		I	II	III
28.5.	<input type="text"/>			28.5. (1)
29 klausimas				(8)
29.1.	<input type="text"/>			29.1. (1)
29.2.	<input type="text"/>			29.2. (1)
29.3.	1. 2.			29.3. (2)
29.4.			29.4. (1)
30 klausimas				(5)
30.1.	Lisabona Honkongas Keiptaunas			30.1. (2)
30.2.	<input type="text"/>			30.2. (1)
30.3.	Panašumas Skirtumas			30.3. (2)
30.4.			30.4. (2)
30.5.	Lisabona Honkongas			30.5. (2)
31 klausimas				(9)
31.1.			31.1. (1)
31.2.			31.2. (1)
31.3.	<input type="text"/>			31.3. (1)
31.4.	1. 2.			31.4. (2)
31.5.	1. 2.			31.5. (2)
				(7)