

6 klausimas

1.

2.

3. Šviesos interferencijos reiškiny vyksta _____
 Šviesos interferencijos reiškiny panaudojamas _____

7 klausimas

1.

2.

3.

4. Ištisinis, juostinis, linijinis

5.

Vertintojai		
I	II	III
		1. (2)
		2. (2)
		3. (2)
		(6)
		1. (2)
		2. (2)
		3. (2)
		4. (1)
		5. (2)
		(9)

III dalies taškų suma (60 taškų)

ATSAKYMŲ LAPAS

Nacionalinis egzaminų centras

Čia priklijuokite
kandidato kodą

I VERTINTOJO KODAS

II VERTINTOJO KODAS

III VERTINTOJO KODAS

I DALIS

Teisingą atsakymą žymėkite taip:

	A	B	C	D		A	B	C	D		A	B	C	D	
07.	<input type="checkbox"/>	<input type="checkbox"/>	<input type="checkbox"/>	<input type="checkbox"/>		15.	<input type="checkbox"/>	<input type="checkbox"/>	<input type="checkbox"/>	<input type="checkbox"/>	23.	<input type="checkbox"/>	<input type="checkbox"/>	<input type="checkbox"/>	<input type="checkbox"/>
08.	<input type="checkbox"/>	<input type="checkbox"/>	<input type="checkbox"/>	<input type="checkbox"/>		16.	<input type="checkbox"/>	<input type="checkbox"/>	<input type="checkbox"/>	<input type="checkbox"/>	24.	<input type="checkbox"/>	<input type="checkbox"/>	<input type="checkbox"/>	<input type="checkbox"/>
01.	<input type="checkbox"/>	<input type="checkbox"/>	<input type="checkbox"/>	<input type="checkbox"/>		17.	<input type="checkbox"/>	<input type="checkbox"/>	<input type="checkbox"/>	<input type="checkbox"/>	25.	<input type="checkbox"/>	<input type="checkbox"/>	<input type="checkbox"/>	<input type="checkbox"/>
02.	<input type="checkbox"/>	<input type="checkbox"/>	<input type="checkbox"/>	<input type="checkbox"/>		18.	<input type="checkbox"/>	<input type="checkbox"/>	<input type="checkbox"/>	<input type="checkbox"/>	26.	<input type="checkbox"/>	<input type="checkbox"/>	<input type="checkbox"/>	<input type="checkbox"/>
03.	<input type="checkbox"/>	<input type="checkbox"/>	<input type="checkbox"/>	<input type="checkbox"/>		19.	<input type="checkbox"/>	<input type="checkbox"/>	<input type="checkbox"/>	<input type="checkbox"/>	27.	<input type="checkbox"/>	<input type="checkbox"/>	<input type="checkbox"/>	<input type="checkbox"/>
04.	<input type="checkbox"/>	<input type="checkbox"/>	<input type="checkbox"/>	<input type="checkbox"/>		20.	<input type="checkbox"/>	<input type="checkbox"/>	<input type="checkbox"/>	<input type="checkbox"/>	28.	<input type="checkbox"/>	<input type="checkbox"/>	<input type="checkbox"/>	<input type="checkbox"/>
05.	<input type="checkbox"/>	<input type="checkbox"/>	<input type="checkbox"/>	<input type="checkbox"/>		21.	<input type="checkbox"/>	<input type="checkbox"/>	<input type="checkbox"/>	<input type="checkbox"/>	29.	<input type="checkbox"/>	<input type="checkbox"/>	<input type="checkbox"/>	<input type="checkbox"/>
06.	<input type="checkbox"/>	<input type="checkbox"/>	<input type="checkbox"/>	<input type="checkbox"/>		22.	<input type="checkbox"/>	<input type="checkbox"/>	<input type="checkbox"/>	<input type="checkbox"/>	30.	<input type="checkbox"/>	<input type="checkbox"/>	<input type="checkbox"/>	<input type="checkbox"/>

Jei suklydote atsakydami į klausimus su pasirinkamaisiais atsakymais, taisyti galite čia. Parašykite tik taisomo klausimo numerį ir pažymėkite kitą pasirinktą atsakymą (žr. pavyzdį). Anksčiau pasirinkto atsakymo nebraukite. **Būkite atidūs!**

	Kl. Nr.	A	B	C	D		Kl. Nr.	A	B	C	D
	<input type="text"/>	<input type="checkbox"/>	<input type="checkbox"/>	<input type="checkbox"/>	<input type="checkbox"/>		<input type="text"/>	<input type="checkbox"/>	<input type="checkbox"/>	<input type="checkbox"/>	<input type="checkbox"/>
	<input type="text"/>	<input type="checkbox"/>	<input type="checkbox"/>	<input type="checkbox"/>	<input type="checkbox"/>		<input type="text"/>	<input type="checkbox"/>	<input type="checkbox"/>	<input type="checkbox"/>	<input type="checkbox"/>

PAVYZDYS Kl. Nr. A B C D

II DALIS

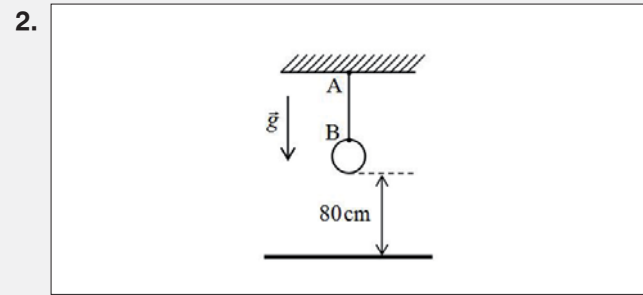
<table style="width: 100%;"> <tr> <td style="width: 50%;">1. Pirmasis kosminis greitis</td> <td style="width: 10%;"><input type="text"/></td> <td style="width: 10%;"><input type="text"/></td> <td style="width: 10%;"><input type="text"/></td> <td style="width: 10%;"></td> </tr> <tr> <td>2. Absoliutusias oro drėgnis</td> <td><input type="text"/></td> <td><input type="text"/></td> <td><input type="text"/></td> <td></td> </tr> <tr> <td>3. Laidininko varža</td> <td><input type="text"/></td> <td><input type="text"/></td> <td><input type="text"/></td> <td></td> </tr> <tr> <td>4. Svyravimo periodas</td> <td><input type="text"/></td> <td><input type="text"/></td> <td><input type="text"/></td> <td></td> </tr> <tr> <td>5. Šviesos kvanto impulsas</td> <td><input type="text"/></td> <td><input type="text"/></td> <td><input type="text"/></td> <td></td> </tr> </table>	1. Pirmasis kosminis greitis	<input type="text"/>	<input type="text"/>	<input type="text"/>		2. Absoliutusias oro drėgnis	<input type="text"/>	<input type="text"/>	<input type="text"/>		3. Laidininko varža	<input type="text"/>	<input type="text"/>	<input type="text"/>		4. Svyravimo periodas	<input type="text"/>	<input type="text"/>	<input type="text"/>		5. Šviesos kvanto impulsas	<input type="text"/>	<input type="text"/>	<input type="text"/>		<table style="width: 100%;"> <tr> <th colspan="3">Vertintojai</th> </tr> <tr> <th>I</th> <th>II</th> <th>III</th> </tr> <tr> <td></td> <td></td> <td>(1)</td> </tr> <tr> <td></td> <td></td> <td>(1)</td> </tr> <tr> <td></td> <td></td> <td>(1)</td> </tr> <tr> <td></td> <td></td> <td>(1)</td> </tr> <tr> <td></td> <td></td> <td>(1)</td> </tr> </table>	Vertintojai			I	II	III			(1)			(1)			(1)			(1)			(1)	<table style="width: 100%;"> <tr> <td style="width: 50%;">6. <input type="text"/> <input type="text"/> N</td> <td style="width: 10%;"><input type="text"/></td> <td style="width: 10%;"><input type="text"/></td> <td style="width: 10%;"></td> </tr> <tr> <td>7. <input type="text"/>, <input type="text"/> kg</td> <td><input type="text"/></td> <td><input type="text"/></td> <td></td> </tr> <tr> <td>8. <input type="text"/> <input type="text"/> A</td> <td><input type="text"/></td> <td><input type="text"/></td> <td></td> </tr> <tr> <td>9. <input type="text"/>, <input type="text"/> <input type="text"/></td> <td><input type="text"/></td> <td><input type="text"/></td> <td></td> </tr> <tr> <td>10. <input type="text"/></td> <td><input type="text"/></td> <td><input type="text"/></td> <td></td> </tr> </table>	6. <input type="text"/> <input type="text"/> N	<input type="text"/>	<input type="text"/>		7. <input type="text"/> , <input type="text"/> kg	<input type="text"/>	<input type="text"/>		8. <input type="text"/> <input type="text"/> A	<input type="text"/>	<input type="text"/>		9. <input type="text"/> , <input type="text"/> <input type="text"/>	<input type="text"/>	<input type="text"/>		10. <input type="text"/>	<input type="text"/>	<input type="text"/>	
1. Pirmasis kosminis greitis	<input type="text"/>	<input type="text"/>	<input type="text"/>																																																																	
2. Absoliutusias oro drėgnis	<input type="text"/>	<input type="text"/>	<input type="text"/>																																																																	
3. Laidininko varža	<input type="text"/>	<input type="text"/>	<input type="text"/>																																																																	
4. Svyravimo periodas	<input type="text"/>	<input type="text"/>	<input type="text"/>																																																																	
5. Šviesos kvanto impulsas	<input type="text"/>	<input type="text"/>	<input type="text"/>																																																																	
Vertintojai																																																																				
I	II	III																																																																		
		(1)																																																																		
		(1)																																																																		
		(1)																																																																		
		(1)																																																																		
		(1)																																																																		
6. <input type="text"/> <input type="text"/> N	<input type="text"/>	<input type="text"/>																																																																		
7. <input type="text"/> , <input type="text"/> kg	<input type="text"/>	<input type="text"/>																																																																		
8. <input type="text"/> <input type="text"/> A	<input type="text"/>	<input type="text"/>																																																																		
9. <input type="text"/> , <input type="text"/> <input type="text"/>	<input type="text"/>	<input type="text"/>																																																																		
10. <input type="text"/>	<input type="text"/>	<input type="text"/>																																																																		

II dalies taškų suma (10 taškų)

III DALIS

1 klausimas

1.



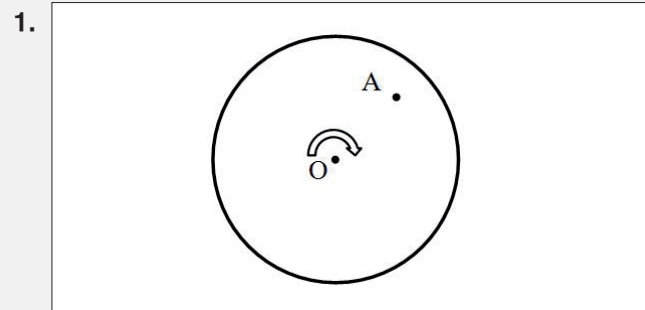
3.

4.

5.

Vertintojai		
I	II	III
		1. (2)
		2. (2)
		3. (2)
		4. (3)
		5. (2)
		(11)

2 klausimas



2.

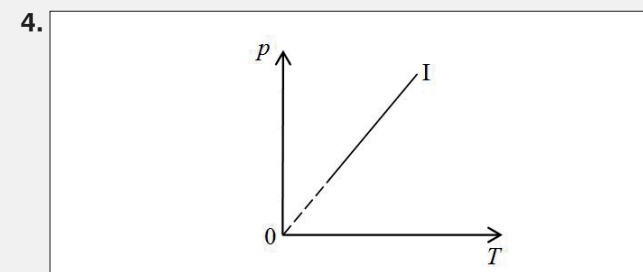
3.

3 klausimas

1. Šiluminės pusiausvyros būsenoje _____

2.

3.



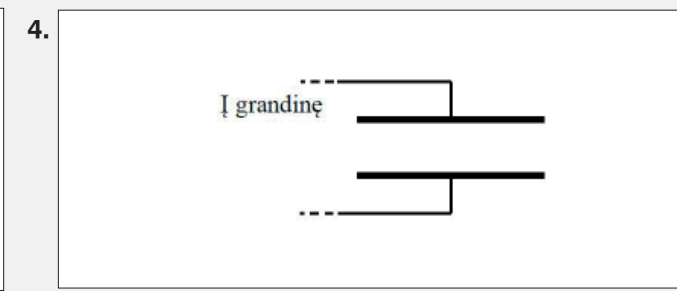
		1. (2)
		2. (2)
		3. (2)
		(6)
		1. (1)
		2. (1)
		3. (2)
		4. (1)
		(5)

4 klausimas

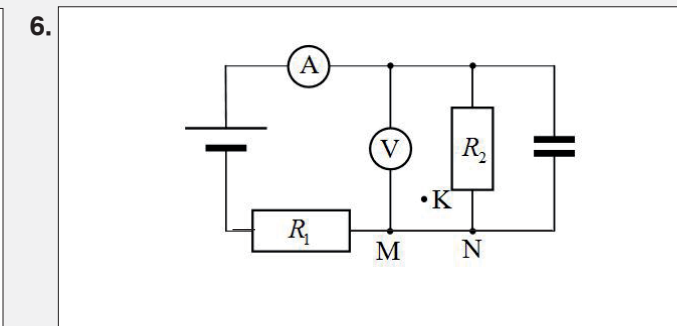
1.

2.

3.



5.



7.

5 klausimas

1.

2.1.

2.2.

3.

4.

Vertintojai		
I	II	III
		1. (2)
		2. (2)
		3. (2)
		4. (2)
		5. (2)
		6. (1)
		7. (1)
		(12)
		1. (2)
		2.1. (2)
		2.2. (3)
		3. (3)
		4. (1)
		(11)