

ATSAKYMŲ LAPAS

Nacionalinis egzaminų centras

Čia prijaukite
kandidato kodą

I VERTINTOJO KODAS

II VERTINTOJO KODAS

III VERTINTOJO KODAS

I DALIS

Teisingą atsakymą žymėkite taip:

	A	B	C	D		A	B	C	D		A	B	C	D
01.	<input type="checkbox"/>	<input type="checkbox"/>	<input type="checkbox"/>	<input type="checkbox"/>	07.	<input type="checkbox"/>	<input type="checkbox"/>	<input type="checkbox"/>	<input type="checkbox"/>	15.	<input type="checkbox"/>	<input type="checkbox"/>	<input type="checkbox"/>	<input type="checkbox"/>
02.	<input type="checkbox"/>	<input type="checkbox"/>	<input type="checkbox"/>	<input type="checkbox"/>	08.	<input type="checkbox"/>	<input type="checkbox"/>	<input type="checkbox"/>	<input type="checkbox"/>	16.	<input type="checkbox"/>	<input type="checkbox"/>	<input type="checkbox"/>	<input type="checkbox"/>
03.	<input type="checkbox"/>	<input type="checkbox"/>	<input type="checkbox"/>	<input type="checkbox"/>	09.	<input type="checkbox"/>	<input type="checkbox"/>	<input type="checkbox"/>	<input type="checkbox"/>	17.	<input type="checkbox"/>	<input type="checkbox"/>	<input type="checkbox"/>	<input type="checkbox"/>
04.	<input type="checkbox"/>	<input type="checkbox"/>	<input type="checkbox"/>	<input type="checkbox"/>	10.	<input type="checkbox"/>	<input type="checkbox"/>	<input type="checkbox"/>	<input type="checkbox"/>	18.	<input type="checkbox"/>	<input type="checkbox"/>	<input type="checkbox"/>	<input type="checkbox"/>
05.	<input type="checkbox"/>	<input type="checkbox"/>	<input type="checkbox"/>	<input type="checkbox"/>	11.	<input type="checkbox"/>	<input type="checkbox"/>	<input type="checkbox"/>	<input type="checkbox"/>	19.	<input type="checkbox"/>	<input type="checkbox"/>	<input type="checkbox"/>	<input type="checkbox"/>
06.	<input type="checkbox"/>	<input type="checkbox"/>	<input type="checkbox"/>	<input type="checkbox"/>	12.	<input type="checkbox"/>	<input type="checkbox"/>	<input type="checkbox"/>	<input type="checkbox"/>	20.	<input type="checkbox"/>	<input type="checkbox"/>	<input type="checkbox"/>	<input type="checkbox"/>
					13.	<input type="checkbox"/>	<input type="checkbox"/>	<input type="checkbox"/>	<input type="checkbox"/>	21.	<input type="checkbox"/>	<input type="checkbox"/>	<input type="checkbox"/>	<input type="checkbox"/>
					14.	<input type="checkbox"/>	<input type="checkbox"/>	<input type="checkbox"/>	<input type="checkbox"/>	22.	<input type="checkbox"/>	<input type="checkbox"/>	<input type="checkbox"/>	<input type="checkbox"/>
										23.	<input type="checkbox"/>	<input type="checkbox"/>	<input type="checkbox"/>	<input type="checkbox"/>
										24.	<input type="checkbox"/>	<input type="checkbox"/>	<input type="checkbox"/>	<input type="checkbox"/>
										25.	<input type="checkbox"/>	<input type="checkbox"/>	<input type="checkbox"/>	<input type="checkbox"/>
										26.	<input type="checkbox"/>	<input type="checkbox"/>	<input type="checkbox"/>	<input type="checkbox"/>
										27.	<input type="checkbox"/>	<input type="checkbox"/>	<input type="checkbox"/>	<input type="checkbox"/>
										28.	<input type="checkbox"/>	<input type="checkbox"/>	<input type="checkbox"/>	<input type="checkbox"/>
										29.	<input type="checkbox"/>	<input type="checkbox"/>	<input type="checkbox"/>	<input type="checkbox"/>
										30.	<input type="checkbox"/>	<input type="checkbox"/>	<input type="checkbox"/>	<input type="checkbox"/>

Jei suklydote atsakydami į klausimus su pasirinkamaisiais atsakymais, taisyti galite čia. Parašykite tik taisomo klausimo numerį ir pažymėkite kitą pasirinktą atsakymą (žr. pavyzdį). Anksčiau pasirinkto atsakymo nebraukite. **Būkite atidūs!**

Kl. Nr. A B C D
PAVYZDYS 0 0

Kl. Nr. A B C D
Kl. Nr. A B C D
Kl. Nr. A B C D

II DALIS

- | | | |
|----|---------------------------|----------------------|
| 1. | Pirmasis kosminis greitis | <input type="text"/> |
| 2. | Absoliutusias oro drėgnis | <input type="text"/> |
| 3. | Laidininko varža | <input type="text"/> |
| 4. | Svyravimo periodas | <input type="text"/> |
| 5. | Šviesos kvanto impulsas | <input type="text"/> |

Vertintojai
I II III
(1)
(1)
(1)
(1)
(1)

- | | |
|-----|--|
| 6. | <input type="text"/> <input type="text"/> N |
| 7. | <input type="text"/> , <input type="text"/> kg |
| 8. | <input type="text"/> <input type="text"/> A |
| 9. | <input type="text"/> , <input type="text"/> <input type="text"/> |
| 10. | <input type="text"/> |

Vertintojai
I II III
(1)
(1)
(1)
(1)
(1)

II dalies
taškų suma
(10 taškų)

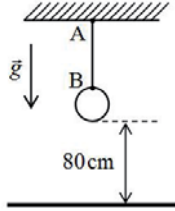
<input type="text"/>	<input type="text"/>	<input type="text"/>
----------------------	----------------------	----------------------

III DALIS

1 klausimas

1.

2.



3.

4.

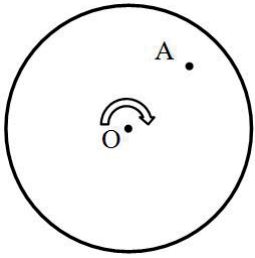
5.

Vertintojai

I	II	III
		1. (2)
		2. (2)
		3. (2)
		4. (3)
		5. (2)
		(11)

2 klausimas

1.



2.

3.

		1. (2)
		2. (2)
		3. (2)
		(6)

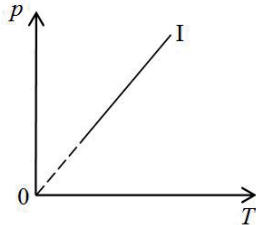
3 klausimas

1. Šiluminės pusiausvyros būsenoje _____

2.

3.

4.



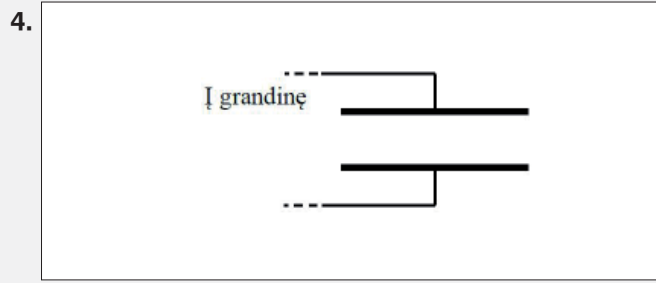
		1. (1)
		2. (1)
		3. (2)
		4. (1)
		(5)

4 klausimas

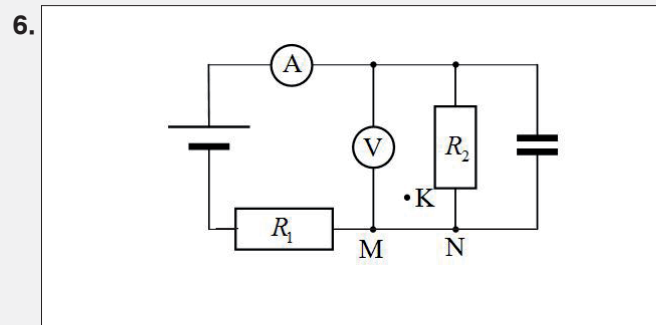
1.

2.

3.



5.



7.

5 klausimas

1.

2.1.

2.2.

3.

4.

Vertintojai

I	II	III
		1. (2)
		2. (2)
		3. (2)
		4. (2)
		5. (2)
		6. (1)
		7. (1)
		(12)
		1. (2)
		2.1. (2)
		2.2. (3)
		3. (3)
		4. (1)
		(11)

6 klausimas

1.

1.

2.

2.

3. Šviesos interferencijos reiškinys vyksta _____
 Šviesos interferencijos reiškinys panaudojamas _____

7 klausimas

1.

2.

3.

4. Ištininis, juostinis, linijinis

5.

Vertintojai

I II III

1.

(2)

2.

(2)

3.

(2)

(6)

(2)

2.

(2)

3.

(2)

4.

(1)

5.

(2)

(9)

III dalies taškų suma (60 taškų)

()