



NACIONALINĖ
ŠVIETIMO
AGENTŪRA

ATSAKYMŲ LAPAS

Čia priklijuokite
kandidato kodą

I DALIS

Teisingą atsakymą
žymėkite taip:

	A	B	C	D		A	B	C	D		A	B	C	D
01.	<input type="checkbox"/>	<input type="checkbox"/>	<input type="checkbox"/>	<input type="checkbox"/>	11.	<input type="checkbox"/>	<input type="checkbox"/>	<input type="checkbox"/>	<input type="checkbox"/>	21.	<input type="checkbox"/>	<input type="checkbox"/>	<input type="checkbox"/>	<input type="checkbox"/>
02.	<input type="checkbox"/>	<input type="checkbox"/>	<input type="checkbox"/>	<input type="checkbox"/>	12.	<input type="checkbox"/>	<input type="checkbox"/>	<input type="checkbox"/>	<input type="checkbox"/>	22.	<input type="checkbox"/>	<input type="checkbox"/>	<input type="checkbox"/>	<input type="checkbox"/>
03.	<input type="checkbox"/>	<input type="checkbox"/>	<input type="checkbox"/>	<input type="checkbox"/>	13.	<input type="checkbox"/>	<input type="checkbox"/>	<input type="checkbox"/>	<input type="checkbox"/>	23.	<input type="checkbox"/>	<input type="checkbox"/>	<input type="checkbox"/>	<input type="checkbox"/>
04.	<input type="checkbox"/>	<input type="checkbox"/>	<input type="checkbox"/>	<input type="checkbox"/>	14.	<input type="checkbox"/>	<input type="checkbox"/>	<input type="checkbox"/>	<input type="checkbox"/>	24.	<input type="checkbox"/>	<input type="checkbox"/>	<input type="checkbox"/>	<input type="checkbox"/>
05.	<input type="checkbox"/>	<input type="checkbox"/>	<input type="checkbox"/>	<input type="checkbox"/>	15.	<input type="checkbox"/>	<input type="checkbox"/>	<input type="checkbox"/>	<input type="checkbox"/>	25.	<input type="checkbox"/>	<input type="checkbox"/>	<input type="checkbox"/>	<input type="checkbox"/>
06.	<input type="checkbox"/>	<input type="checkbox"/>	<input type="checkbox"/>	<input type="checkbox"/>	16.	<input type="checkbox"/>	<input type="checkbox"/>	<input type="checkbox"/>	<input type="checkbox"/>	26.	<input type="checkbox"/>	<input type="checkbox"/>	<input type="checkbox"/>	<input type="checkbox"/>
07.	<input type="checkbox"/>	<input type="checkbox"/>	<input type="checkbox"/>	<input type="checkbox"/>	17.	<input type="checkbox"/>	<input type="checkbox"/>	<input type="checkbox"/>	<input type="checkbox"/>	27.	<input type="checkbox"/>	<input type="checkbox"/>	<input type="checkbox"/>	<input type="checkbox"/>
08.	<input type="checkbox"/>	<input type="checkbox"/>	<input type="checkbox"/>	<input type="checkbox"/>	18.	<input type="checkbox"/>	<input type="checkbox"/>	<input type="checkbox"/>	<input type="checkbox"/>	28.	<input type="checkbox"/>	<input type="checkbox"/>	<input type="checkbox"/>	<input type="checkbox"/>
09.	<input type="checkbox"/>	<input type="checkbox"/>	<input type="checkbox"/>	<input type="checkbox"/>	19.	<input type="checkbox"/>	<input type="checkbox"/>	<input type="checkbox"/>	<input type="checkbox"/>	29.	<input type="checkbox"/>	<input type="checkbox"/>	<input type="checkbox"/>	<input type="checkbox"/>
10.	<input type="checkbox"/>	<input type="checkbox"/>	<input type="checkbox"/>	<input type="checkbox"/>	20.	<input type="checkbox"/>	<input type="checkbox"/>	<input type="checkbox"/>	<input type="checkbox"/>	30.	<input type="checkbox"/>	<input type="checkbox"/>	<input type="checkbox"/>	<input type="checkbox"/>

Jei suklydote atsakydami į klausimus su pasirinkamaisiais atsakymais, taisyti galite čia. Parašykite tik taisomo klausimo numerį ir pažymėkite kitą pasirinktą atsakymą (žr. pavyzdį). Anksčiau pasirinkto atsakymo nebraukite. **Būkite atidūs!**

Kl. Nr. A B C D
 PAVYZDYS 0 0

Kl. Nr.	A	B	C	D	Kl. Nr.	A	B	C	D
<input type="checkbox"/>	<input type="checkbox"/>	<input type="checkbox"/>	<input type="checkbox"/>	<input type="checkbox"/>	<input type="checkbox"/>	<input type="checkbox"/>	<input type="checkbox"/>	<input type="checkbox"/>	<input type="checkbox"/>
Kl. Nr.	A	B	C	D	Kl. Nr.	A	B	C	D
<input type="checkbox"/>	<input type="checkbox"/>	<input type="checkbox"/>	<input type="checkbox"/>	<input type="checkbox"/>	<input type="checkbox"/>	<input type="checkbox"/>	<input type="checkbox"/>	<input type="checkbox"/>	<input type="checkbox"/>

II DALIS

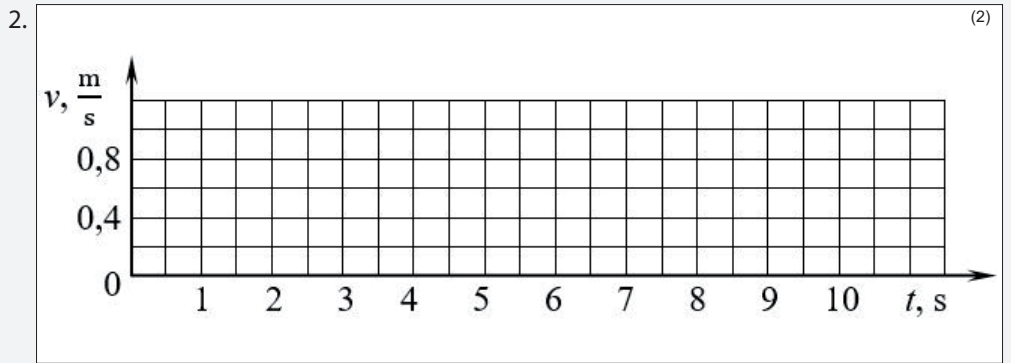
1. Kampinis greitis	<input type="text"/>	6. <input type="text"/> kart.
2. Medžiagos savitoji lydymosi šiluma	<input type="text"/>	7. <input type="text"/> · 10 ¹⁴ m
3. Induktyvumas	<input type="text"/>	8. <input type="text"/> , <input type="text"/> mT
4. Difrakcinės gardelės konstanta	<input type="text"/>	9. <input type="text"/> , <input type="text"/> m
5. Šviesos kvanto impulsas	<input type="text"/>	10. <input type="text"/> <input type="text"/> <input type="text"/> nm



III DALIS

1 klausimas

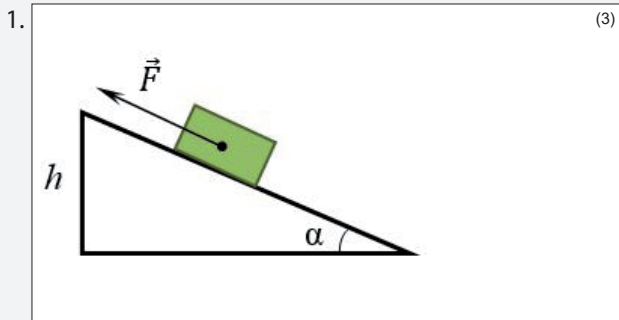
1. (2)



3. (2)

4. (3)

2 klausimas



2. (2)

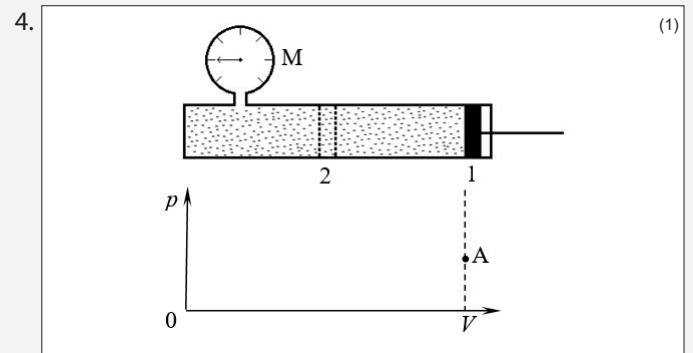
3. (3)

3 klausimas

1. (1)

2. (2)

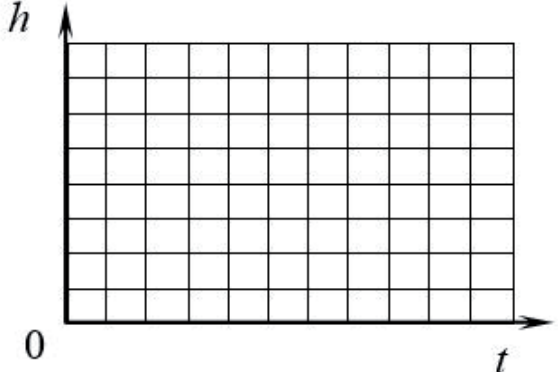
3. (1)



4 klausimas

1. (1)
2. (1)
3. (3)
4. (1)
5. (2)
6. (1)
7. (1)
8. (2)

5 klausimas

1. (1)
2. (2)
 Pirma priemonė _____, matuoja _____.
 Antra priemonė _____, matuoja _____.
3. (3)
4. (1)
5. (1)


6 klausimas

1. (2)

2. (2)

3. (3)

$n = 1,5$	$n_{\text{oro}} = 1$
-----------	----------------------

4. (2)

7 klausimas

1. (1)

2. (2)

3. (2)

4. (2)

5. (1)

6. (1)