

2017



ŠVIETIMO
IR MOKSLO
MINISTERIJA



NACIONALINIS
EGZAMINŲ
CENTRAS

Vardas, Pavardė

Klasė _____

Mokinio kodas

<input type="text"/>	<input type="text"/>	<input type="text"/>	<input type="text"/>	<input type="text"/>	<input type="text"/>	<input type="text"/>	<input type="text"/>
----------------------	----------------------	----------------------	----------------------	----------------------	----------------------	----------------------	----------------------

PASAULIO PAŽINIMAS

4 KLASĖ

PASAULIO PAŽINIMAS

1 Užrašyk vieno Lietuvos plėšrūno pavadinimą. _____

2 Kuo plėšrūnas skiriasi nuo žolėdžio gyvūno?

3 Nuotraukose pavaizduotas tos pačios rūšies kiškis vasarą ir žiemą. Kuo jam svarbus kailio spalvos pasikeitimas skirtingais metų laikais?



4 Kai kurie iš pavaizduotų gyvūnų gyvena bendruomenėmis. Parašyk vieno tokio gyvūno pavadinimą.



Vilkas



Pelė



Ežys



Lapė





Musė



Varlė

5 Remdamasis lentelėje pateikta informacija, atlik užduotį.

	 Delfinas	 Šikšnosparnis
Aplinka	Vanduo	Sausuma
Klausa	Labai gerai išsivysčiusi	Labai gerai išsivysčiusi
Mityba	Žuvys	Vaisiai, žiedų nektaras, vabzdžiai
Dauginimasis	Veda gyvus jauniklius	Veda gyvus jauniklius

Delfinai ir šikšnosparniai priklauso žinduolių grupei. Pagal kurį lentelėje pateiktą požymį jie abu priskiriami žinduoliams?

6 Neprižiūrint dantų, atsiranda dantų ėduonis. Jei pažeisti dantys negydomi, gali nukentėti skrandis, širdis. Pažymėk varnele (✓), kurie iš pavaizduotų organų nukentčia nuo dantų ėduonies.





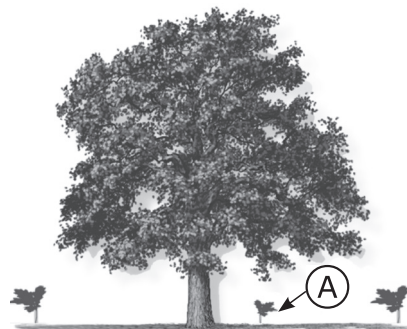








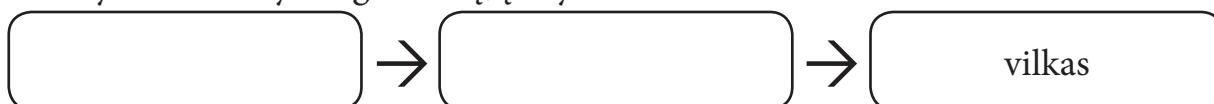
7 Šalia ąžuolo tuo pačiu metu iš gilių išdygo trys daigeliai. Parašyk dvi priežastis, kodėl A raide pažymėtas daigelis yra mažesnis negu kiti du daigeliai.



1. _____

2. _____

8 Sudaryk vilko mitybos grandinę, įrašydamas trūkstantus žodžius.



9 Rokas ir Emilija ant drėgnos vatos daigino pupeles. Emilija pupeles laikė ant palangės, o Rokas – tamsioje dėžutėje. Po kelių dienų visos pupelės sudygo.

9.1 Ką Rokas ir Emilija norėjo ištirti šiuo bandymu?

9.2 Kurią išvadą padarė Rokas ir Emilija pagal bandymo rezultatus?

- (A) Sėkloms dygti reikalinga drėgmė ir šviesa.
- (B) Sėkloms dygti reikalinga tik drėgmė.
- (C) Sėkloms dygti reikalinga tik šviesa.
- (D) Sėkloms dygti nereikia nei šviesos, nei drėgmės.

9.3 Kuri tyrimą turėtų atlikti vaikai su jau sudygusiomis pupelėmis, kad sužinotų dirvožemio derlingumo įtaką augalų augimui?

- (A) Vieną auginti ant palangės, o kitą – tamsioje vietoje.
- (B) Vieną auginti šiltame kambaryje, o kitą – šaltame balkone.
- (C) Vieną laistyti vandeniu, o kitą – trąšų tirpalu.
- (D) Vieną pasodinti į smėlį, o kitą – į durpių substratą.

10 Kaip vadinamas žmogus, turintis tam tikras teises ir pareigas **valstybei**?

- (A) Gyventojas
- (B) Mokinys
- (C) Miestietis
- (D) Pilietis

11 Kuo skiriasi prezidento ir mero pareigos?

12 Kuris teiginys **netinka** apibūdinti akmens amžiaus žmones?

- (A) Medžioklėje naudojo akmenis.
- (B) Statė pilis ir piliakalnius.
- (C) Valgė mėsą, augalus.
- (D) Bendraudavo, naudodamiesi gestais.

•

13 Lentelėje pateikti išradimai ir jų įtaka žmonių gyvenimui. Baik pildyti lentelę.

Išradimas	Turėjo įtakos
Arklas	Žemdirbystės vystymuisi
Kompasas	Kelionėms
Spausdinimo staklės	

•

14 Kuris teiginys **netinka** demokratinėi valstybei apibūdinti?

- (A) Rengiami referendumai.
- (B) Ribojama spaudos laisvė.
- (C) Piliečiai nepasitenkinimą reiškia streikais.
- (D) Reguliariais rinkimais renkami tautos atstovai.

•

15 Žemėlapyje tinkamoje vietoje įrašyk Vilniaus miesto pavadinimą.



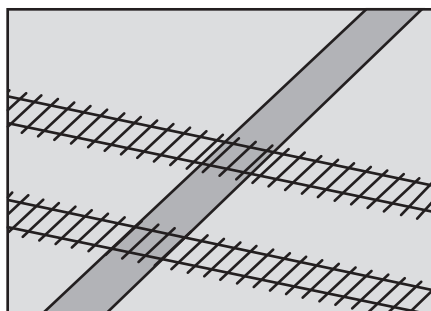
•

16 Išžiūrėk į geležinkelio pervažos modelio nuotrauką ir planą. Naudodamasis sutartiniais ženklais, plane nupiešk trūkstantus ženklus.

Geležinkelio pervažos modelio nuotrauka



Geležinkelio pervažos planas



- Medis
- ▨ Geležinkelis
- Pastatas
- Kelias

•

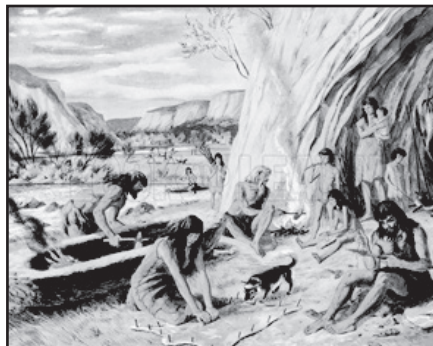
17

Kuriame paveiksle pavaizduoti **viduramžiai**?

(A)



(C)



(B)



(D)



18

Kuri transporto priemonė **neteršia** aplinkos išmetamosiomis dujomis?



(A)



(B)



(C)



(D)

19

Naudodamasis žemėlapiu, atlik užduotis.



19.1

Kurio žemyno trūksta žemėlapyje? _____

19.2

Kuri veikla **labiausiai** tiktų žmonėms, gyvenantiems žemynų pakraščiuose?

Gyvulininkystė

(A)

Žemdirbystė

(B)

Žvejyba

(C)

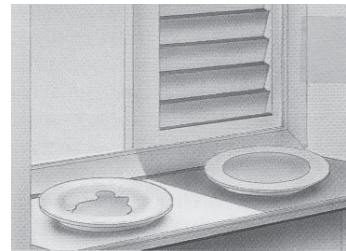
Medžioklė

(D)

Paaiškink savo pasirinkimą.

20

Marius į dvi dideles lėkštes pripylė vienodą kiekį vandens. Vieną lėkštę pastatė šešėlyje, o kitą – saulės atokaitoje. Vakare pastebėjo, kad lėkštėse vandens sumažėjo.



•

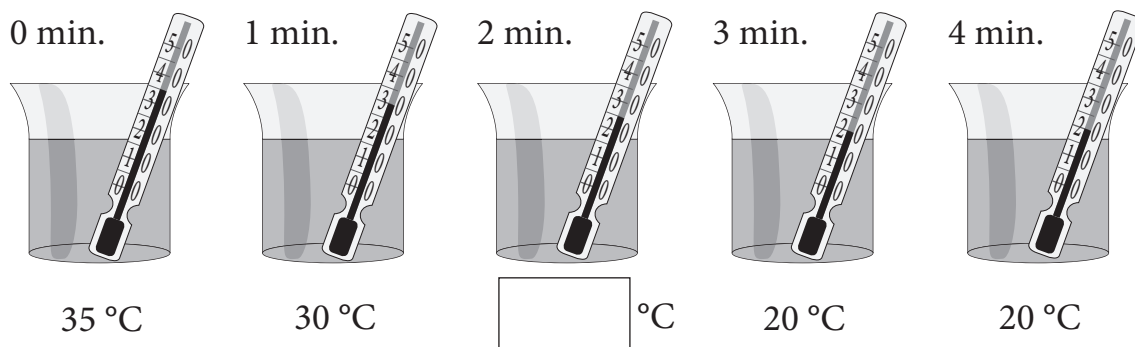
•

20.1 Kokią vandens savybę tyrė Marius?

20.2 Lėkštėje, kuri buvo saulėtoje vietoje, vandens liko mažiau negu lėkštėje, stovėjusioje šešėlyje. Kodėl taip nutiko?

21

Povilas atliko bandymą su vandeniu. Kas minutę jis matavo vandens temperatūrą.



•

•

21.1 Tuščiam langelyje įrašyk, kokia vandens temperatūra buvo po dviejų minučių.

21.2 Ką Povilas norėjo ištirti šiuo bandymu?

- (A) Vandens būsenos kitimą.
- (B) Vandens temperatūros kitimą.
- (C) Vandens kiekio kitimą.
- (D) Vandens skaidrumo kitimą.

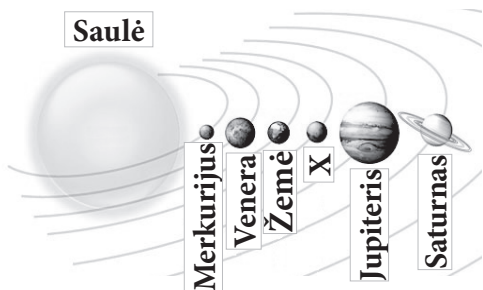
21.3 Ką Povilas pastebėjo tyrimo 3 minutę ir 4 minutę?

•

21.4 Kokia buvo temperatūra kambaryje, kuriame Povilas atliko bandymą? ____ °C

•

22



Kurios planetos pavadinimas Saulės sistemos schemoje paslėptas po X ženklų?

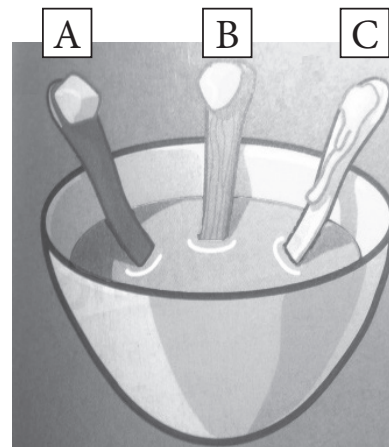
Atsakymas: _____

•

23 Medžiagos gali būti trijų būsenų: *kietosios*, *skystosios* ir *dujinės*. Parašyk pateiktos medžiagos būseną.

Medžiaga	Būseną
Oras	_____

24 Mokiniai atliko bandymą. Sviesto gabalėlius uždėjo ant skirtingų šaukštų – medinio, metalinio ir plastikinio, kaip pavaizduota paveiksle. Tuomet šaukštus įmerkė į karštą vandenį.



•
□

•
□

•
□

•
□

•
□

•
□

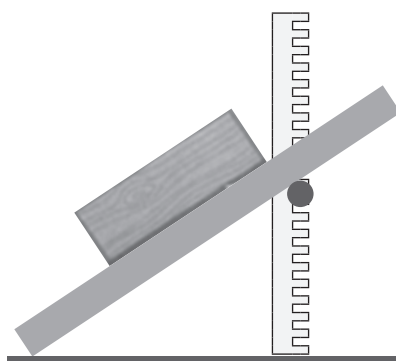
24.1 Ant šaukšto C sviestas ėmė lydėtis greičiausiai. Iš kurios medžiagos pagamintas šis šaukštas?

24.2 Kokia savybe pasižymi medžiaga, iš kurios pagamintas šaukštas C, kad ant jo išsilydė sviestas?

24.3 Kuriuo tikslu šiam bandymui atlikti buvo panaudoti iš skirtingų medžiagų pagaminti šaukštai?

24.4 Koks būtų bandymo rezultatas, jeigu jį atlikdami mokiniai naudotų šaltą vandenį?

25 Ką reikėtų keisti, kad paveiksle pavaizduota medinė kaladėlė, nenaudojant papildomų priemonių, nuslystų greičiau?



PP
4

4